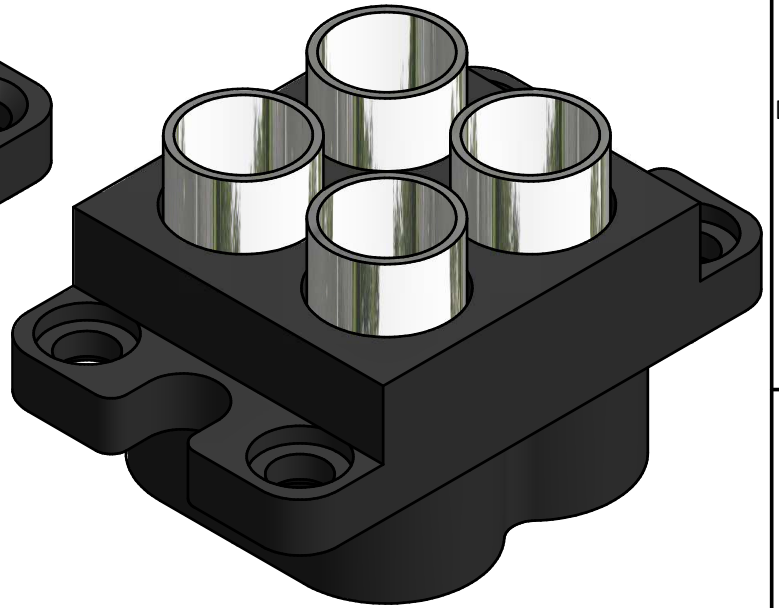


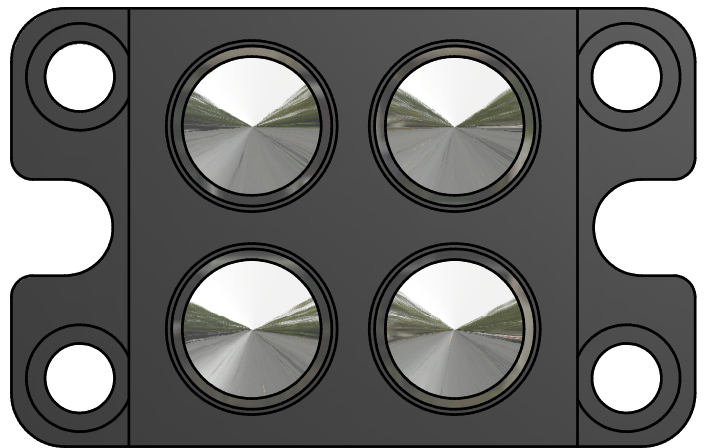
Steckseite / Mating face



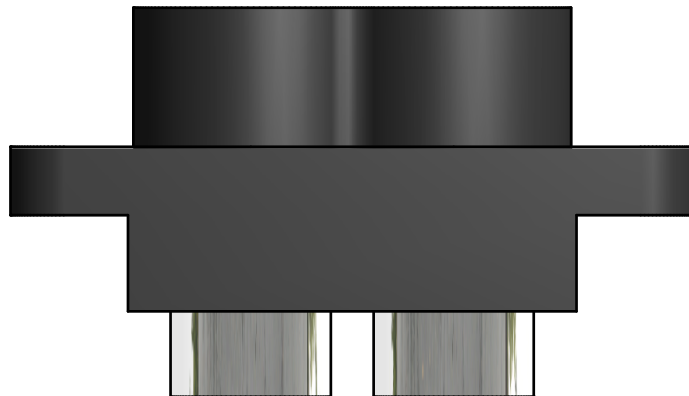
Anschlussseite / Termination




Steckseite / Mating face



Anschlussseite / Termination



Allgemein-Toleranzen:		DIN ISO 2768-1, T-Klasse fein		Werkstoff:	
Längen- u. Winkelmaße		DIN ISO 2768-2, T-Klasse H		Zeichnungsnr.: SM.003.01_01	
Form- u. Lage		DIN ISO 13820 - AE		90DL004T	
Schweißkonstruktion					
		Datum	Name		 HIPO Systems GmbH Köttinger Weg 102A 57537 Wissen
		Gezeichnet	01.03.2011	Marco Ebener	
		Kontrolliert			
		Norm			
			Maßstab:		1
Status	Anderungen	Datum	Name		A3